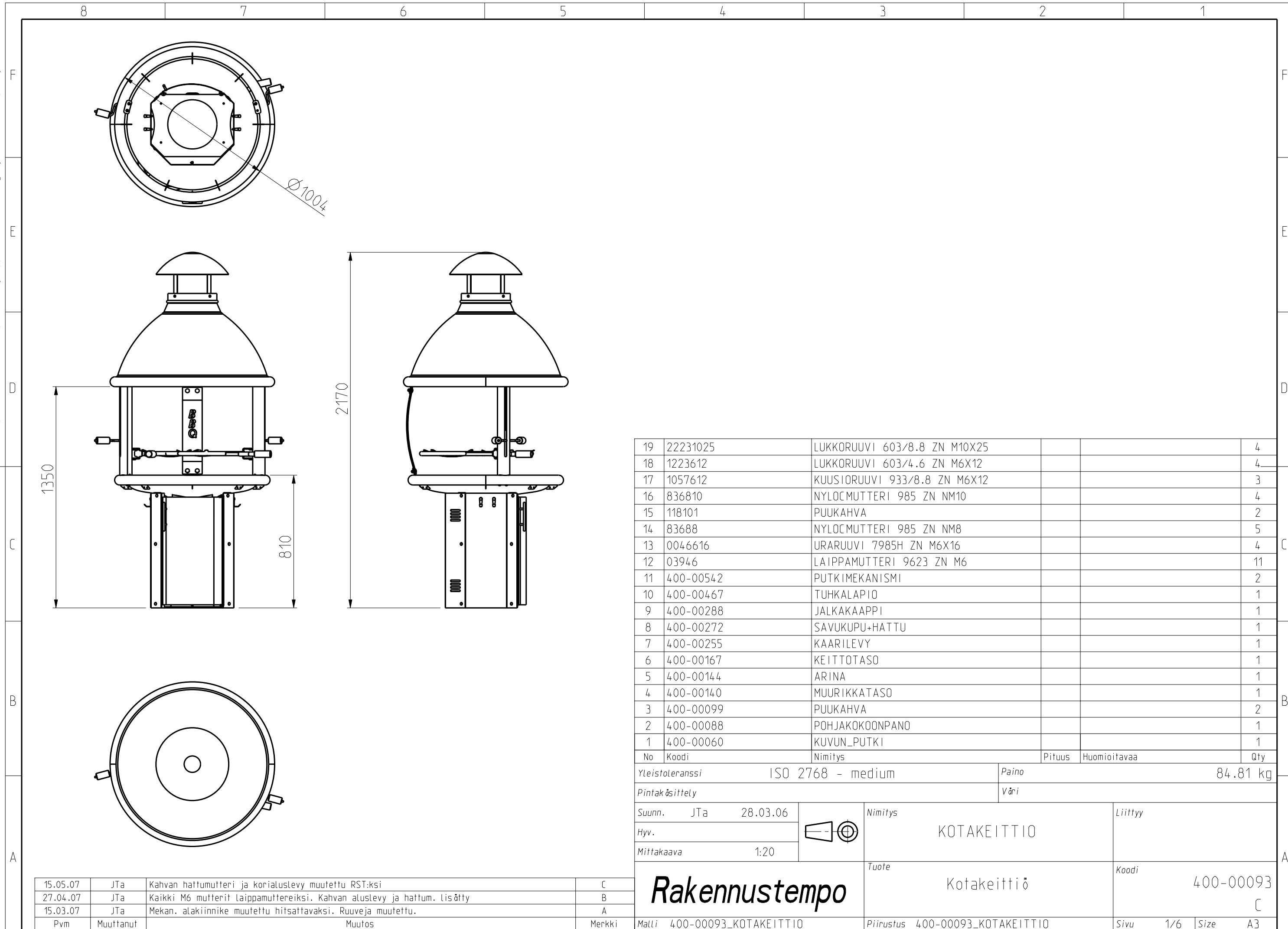


This drawing and all information thereon is the sole property of Rakennustempo Oy.
Any reproduction, duplication or use of information derived from this drawing
is prohibited unless specifically approved in writing by Rakennustempo Oy.



19	22231025	LUKKORUUVI 603/8.8 ZN M10X25			4
18	1223612	LUKKORUUVI 603/4.6 ZN M6X12			4
17	1057612	KUUSIORUUVI 933/8.8 ZN M6X12			3
16	836810	NYLOCMUTTERI 985 ZN NM10			4
15	118101	PUUKAHVA			2
14	83688	NYLOCMUTTERI 985 ZN NM8			5
13	0046616	URARUUVI 7985H ZN M6X16			4
12	03946	LAIPPAMUTTERI 9623 ZN M6			11
11	400-00542	PUTKIMEKANISMI			2
10	400-00467	TUHKALAPIO			1
9	400-00288	JALKAKAAPPI			1
8	400-00272	SAVUKUPU+HATTU			1
7	400-00255	KAARILEVY			1
6	400-00167	KEITTOTASO			1
5	400-00144	ARINA			1
4	400-00140	MUURIKATASO			1
3	400-00099	PUUKAHVA			2
2	400-00088	POHJAKOKOONPANO			1
1	400-00060	KUVUN_PUTKI			1
No	Koodi	Nimitys	Pituus	Huomioitavaa	Qty

Yleistoleranssi ISO 2768 - medium Paino 84.81 kg

Pintakäsittely Väri

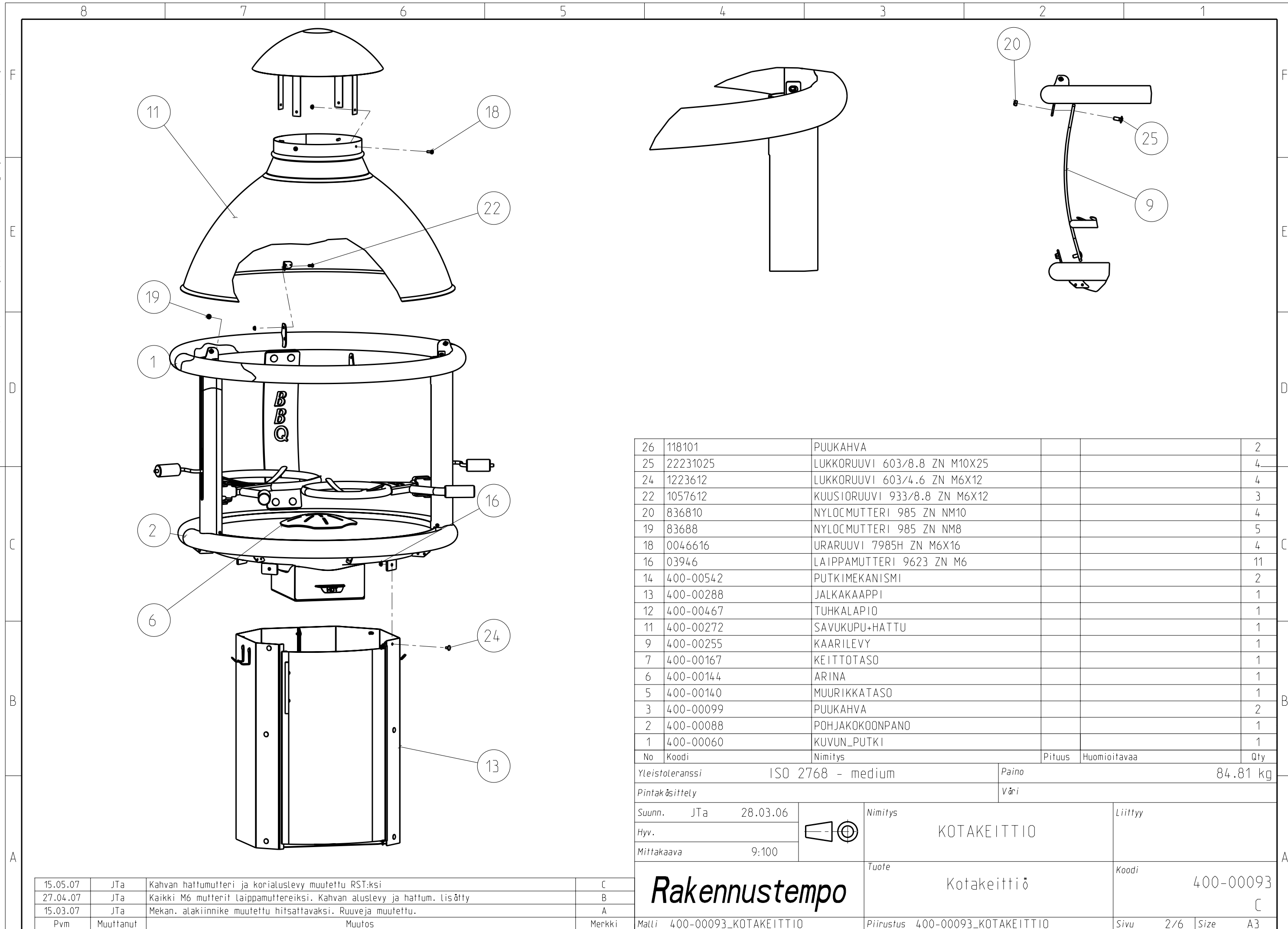
Suunn. JTa 28.03.06		Nimitys	KOTAKEITTIO	Liittyy
Hyv.				
Mittakaava 1:20				

		Tuote	Kotakeittiö	Koodi	400-00093
--	--	-------	-------------	-------	-----------

15.05.07	JTa	Kahvan hattumutteri ja korialuslevy muutettu RST:ksi	C
27.04.07	JTa	Kaikki M6 mutterit laippamuttereiksi. Kahvan aluslevy ja hattum. lisätty	B
15.03.07	JTa	Mekan. alakiinnike muutettu hitsattavaksi. Ruuveja muutettu.	A
Pvm	Muuttanut	Muutos	Merkki

Malli 400-00093_KOTAKEITTIO Piirustus 400-00093_KOTAKEITTIO Sivu 1/6 Size A3

This drawing and all information thereon is the sole property of Rakennustempo Oy. Any reproduction, duplication or use of information derived from this drawing is prohibited unless specifically approved in writing by Rakennustempo Oy.



26	118101	PUUKAHVA			2
25	22231025	LUKKORUUVI 603/8.8 ZN M10X25			4
24	1223612	LUKKORUUVI 603/4.6 ZN M6X12			4
22	1057612	KUUSIORUUVI 933/8.8 ZN M6X12			3
20	836810	NYLOCMUTTERI 985 ZN NM10			4
19	83688	NYLOCMUTTERI 985 ZN NM8			5
18	0046616	URARUUVI 7985H ZN M6X16			4
16	03946	LAIPPAMUTTERI 9623 ZN M6			11
14	400-00542	PUTKIMEKANISMI			2
13	400-00288	JALKAKAAPPI			1
12	400-00467	TUHKALAPIO			1
11	400-00272	SAVUKUPU+HATTU			1
9	400-00255	KAARILEVY			1
7	400-00167	KEITTOTASO			1
6	400-00144	ARINA			1
5	400-00140	MUURIKATASO			1
3	400-00099	PUUKAHVA			2
2	400-00088	POHJAKOKOONPANO			1
1	400-00060	KUVUN_PUTKI			1
No	Koodi	Nimitys	Pituus	Huomioitavaa	Qty

Yleistoleranssi ISO 2768 - medium Paino 84.81 kg

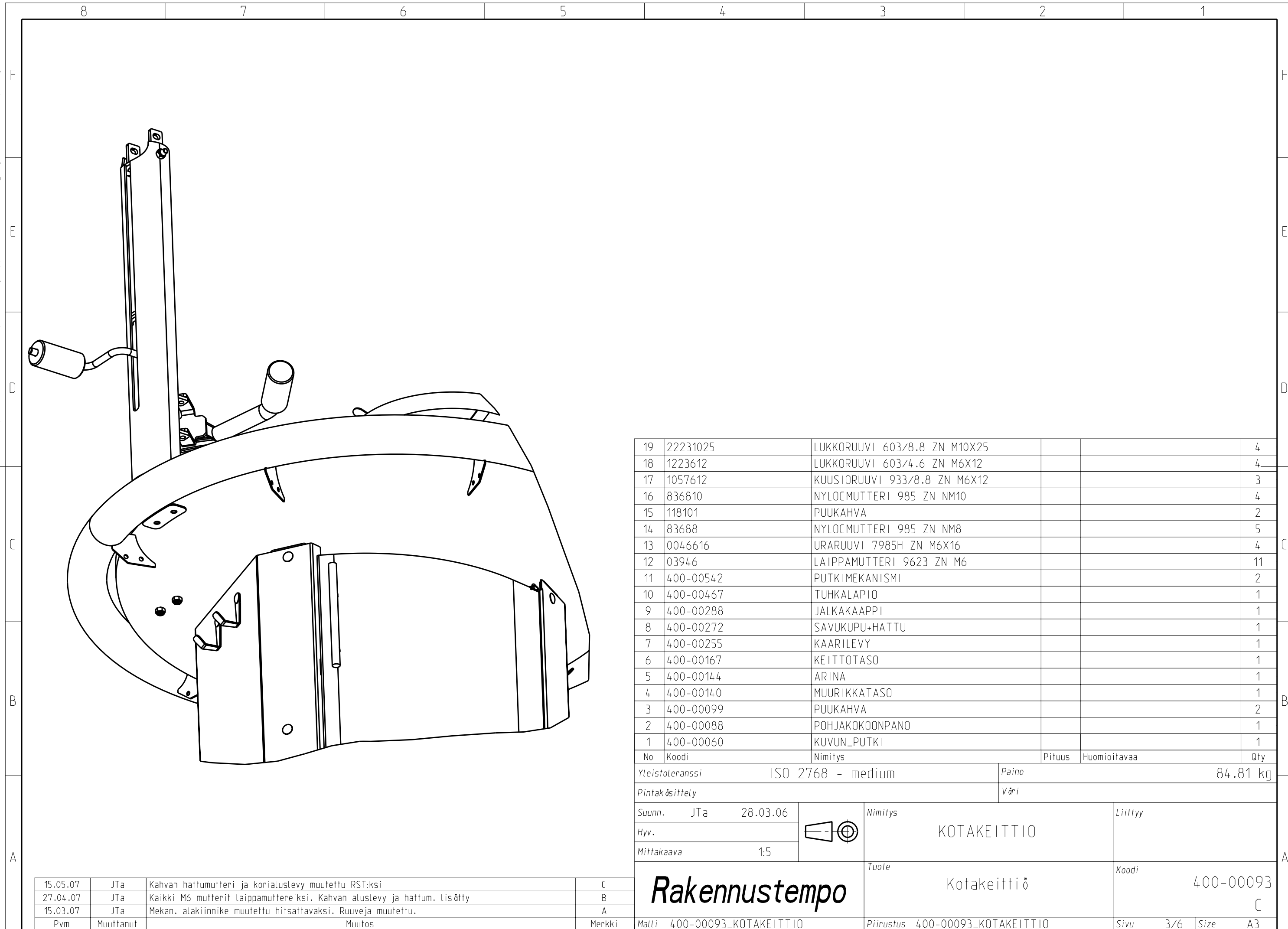
Pintakäsittely Väri

Suunn.	JTa	28.03.06		Nimitys	KOTAKEITTIO	Liittyy
Hyv.						
Mittakaava		9:100				

		Tuote	Kotakeittiö	Koodi	400-00093
Malli	400-00093_KOTAKEITTIO	Piirustus	400-00093_KOTAKEITTIO	Sivu	2/6
				Size	A3

15.05.07	JTa	Kahvan hattumutteri ja korialuslevy muutettu RST:ksi	C
27.04.07	JTa	Kaikki M6 mutterit laippamuttereiksi. Kahvan aluslevy ja hattum. lisätty	B
15.03.07	JTa	Mekan. alakiinnike muutettu hitsattavaksi. Ruuveja muutettu.	A
Pvm	Muuttanut	Muutos	Merkki

This drawing and all information thereon is the sole property of Rakennustempo Oy.
Any reproduction, duplication or use of information derived from this drawing
is prohibited unless specifically approved in writing by Rakennustempo Oy.



19	22231025	LUKKORUUVI 603/8.8 ZN M10X25			4
18	1223612	LUKKORUUVI 603/4.6 ZN M6X12			4
17	1057612	KUUSIORUUVI 933/8.8 ZN M6X12			3
16	836810	NYLOCMUTTERI 985 ZN NM10			4
15	118101	PUUKAHVA			2
14	83688	NYLOCMUTTERI 985 ZN NM8			5
13	0046616	URARUUVI 7985H ZN M6X16			4
12	03946	LAIPPAMUTTERI 9623 ZN M6			11
11	400-00542	PUTKIMEKANISMI			2
10	400-00467	TUHKALAPIO			1
9	400-00288	JALKAKAAPPI			1
8	400-00272	SAVUKUPU+HATTU			1
7	400-00255	KAARILEVY			1
6	400-00167	KEITTOTASO			1
5	400-00144	ARINA			1
4	400-00140	MUURIKATASO			1
3	400-00099	PUUKAHVA			2
2	400-00088	POHJAKOKOONPANO			1
1	400-00060	KUVUN_PUTKI			1
No	Koodi	Nimitys	Pituus	Huomioitavaa	Qty

Yleistoleranssi ISO 2768 - medium Paino 84.81 kg

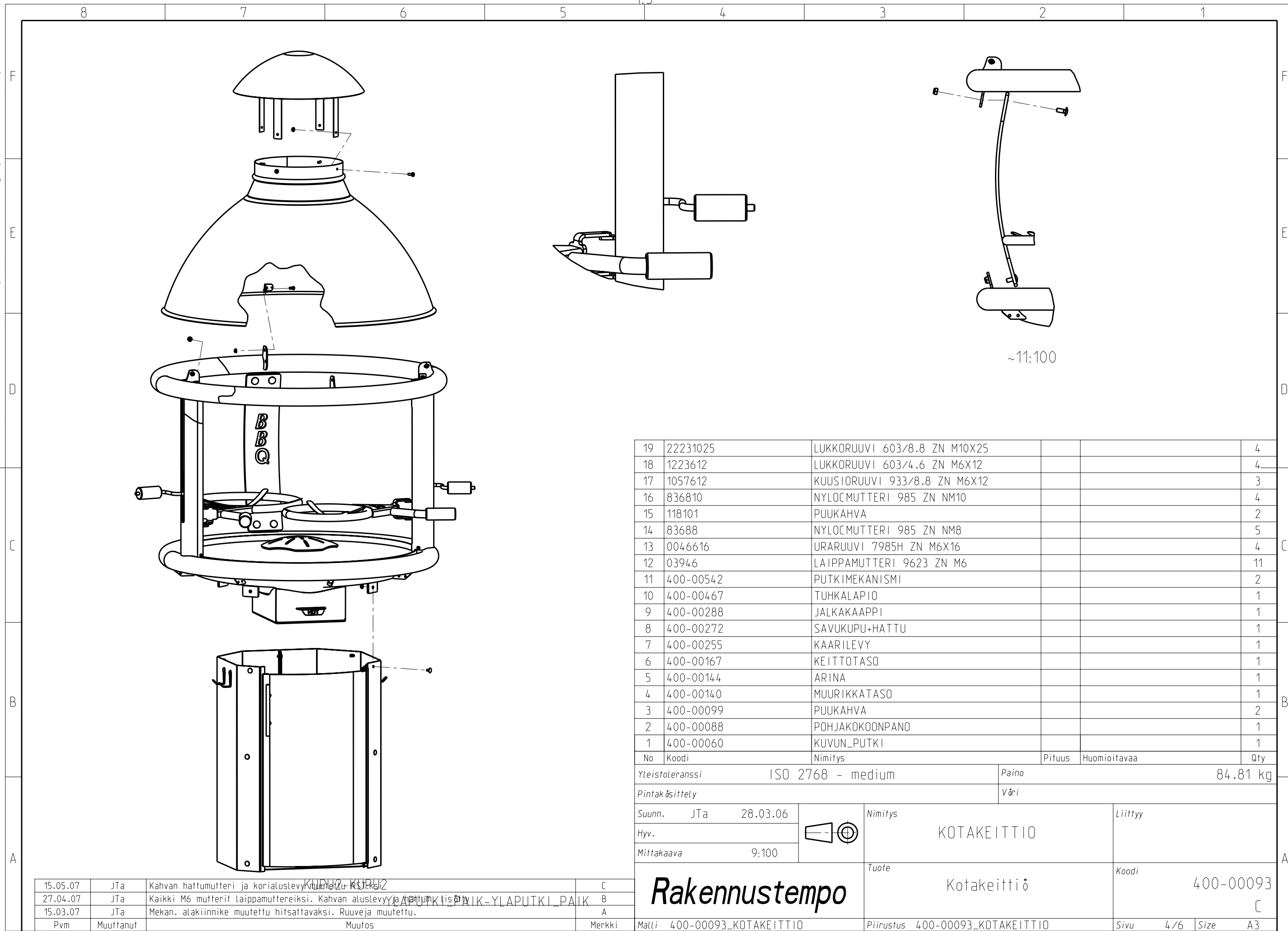
Pintakäsittely Väri

Suunn. JTa 28.03.06		Nimitys	KOTAKEITTIO	Liittyy
Hyv.				
Mittakaava 1:5				

		Tuote	Kotakeittiö	Koodi	400-00093
Malli	400-00093_KOTAKEITTIO	Piirustus	400-00093_KOTAKEITTIO	Sivu	3/6
				Size	A3

15.05.07	JTa	Kahvan hattumutteri ja korialuslevy muutettu RST:ksi	C
27.04.07	JTa	Kaikki M6 mutterit laippamuttereiksi. Kahvan aluslevy ja hattum. lisätty	B
15.03.07	JTa	Mekan. alakiinnike muutettu hitsattavaksi. Ruuveja muutettu.	A
Pvm	Muuttanut	Muutos	Merkki

This drawing and all information thereon is the sole property of Rakennustempo Oy.
Any reproduction, duplication or use of information derived from this drawing
is prohibited unless specifically approved in writing by Rakennustempo Oy.



19	22231025	LUKKORUUVI 603/8.8 ZN M10X25			4
18	1223612	LUKKORUUVI 603/4.6 ZN M6X12			4
17	1057612	KUUSIORUUVI 933/8.8 ZN M6X12			3
16	836810	NYLOCMUTTERI 985 ZN NM10			4
15	118101	PUUKAHVA			2
14	83688	NYLOCMUTTERI 985 ZN NM8			5
13	0046616	URARUUVI 7985H ZN M6X16			4
12	03946	LAIPPAMUTTERI 9623 ZN M6			11
11	400-00542	PUTKIMEKANISMI			2
10	400-00467	TUHKALAPIO			1
9	400-00288	JALKAKAAPPI			1
8	400-00272	SAVUKUPU+HATTU			1
7	400-00255	KAARILEVY			1
6	400-00167	KEITTOTASO			1
5	400-00144	ARINA			1
4	400-00140	MUURIKATASO			1
3	400-00099	PUUKAHVA			2
2	400-00088	POHJAKOKOONPANO			1
1	400-00060	KUVUN_PUTKI			1
No	Koodi	Nimitys	Pituus	Huomioitavaa	Qty

Yleistoleranssi ISO 2768 - medium Paino 84.81 kg

Pintakäsittely Väri

Suunn. JTa 28.03.06		Nimitys	KOTAKEITTIO	Liittyy
Hyv.				
Mittakaava 9:100				

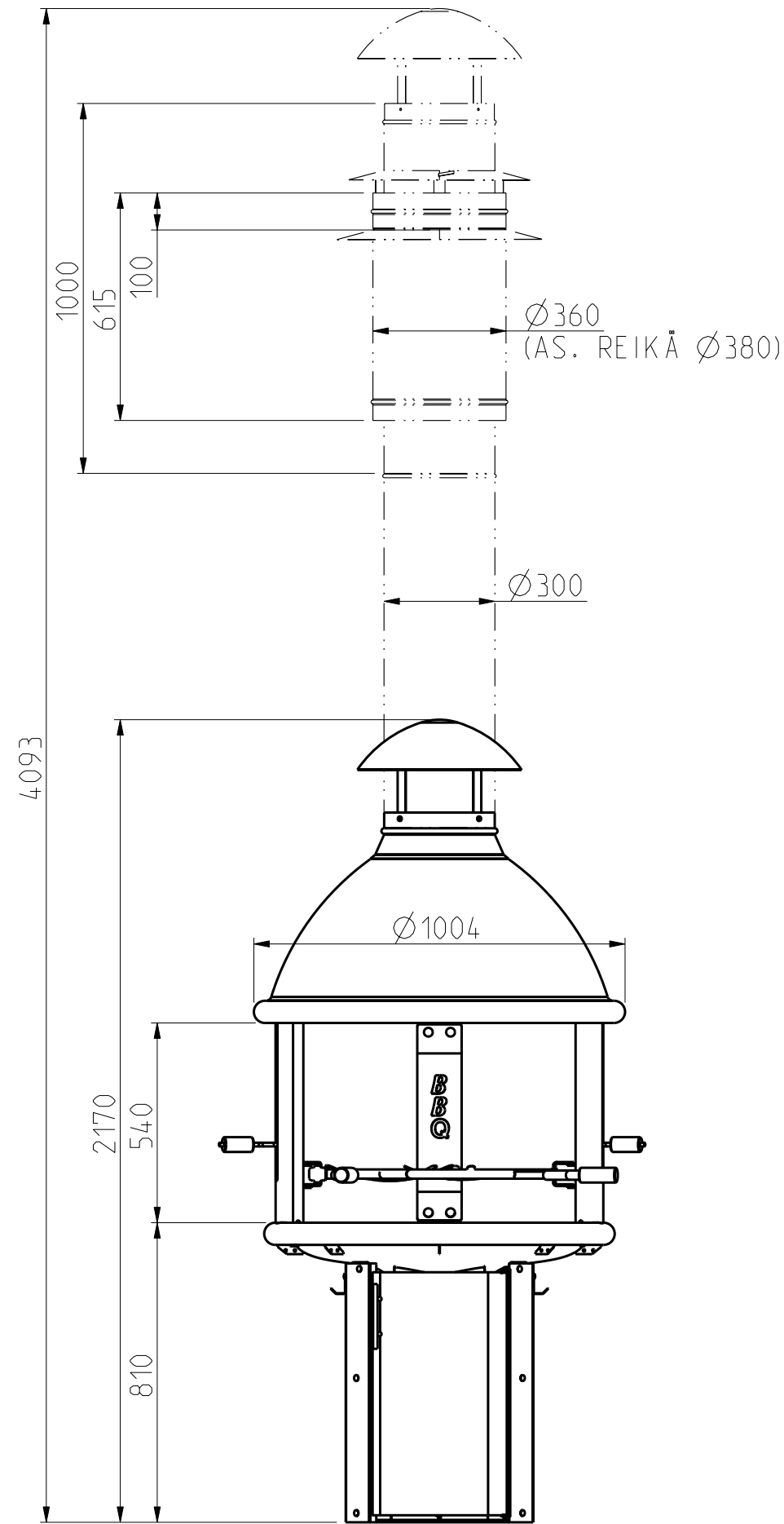
Tuote		Kotakeittiö		Koodi	400-00093
-------	--	-------------	--	-------	-----------

Malli 400-00093_KOTAKEITTIO Piirustus 400-00093_KOTAKEITTIO Sivu 4/6 Size A3

15.05.07	JTa	Kahvan hattumutteri ja korialuslevy muutettu KST:ksi	C
27.04.07	JTa	Kaikki M6 mutterit laippamuttereiksi. Kahvan aluslevy ja hattu muutettu KST:ksi	B
15.03.07	JTa	Mekan. alakiinnike muutettu hitsattavaksi. Ruuveja muutettu.	A
Pvm	Muuttanut	Muutos	Merkki

Rakennustempo

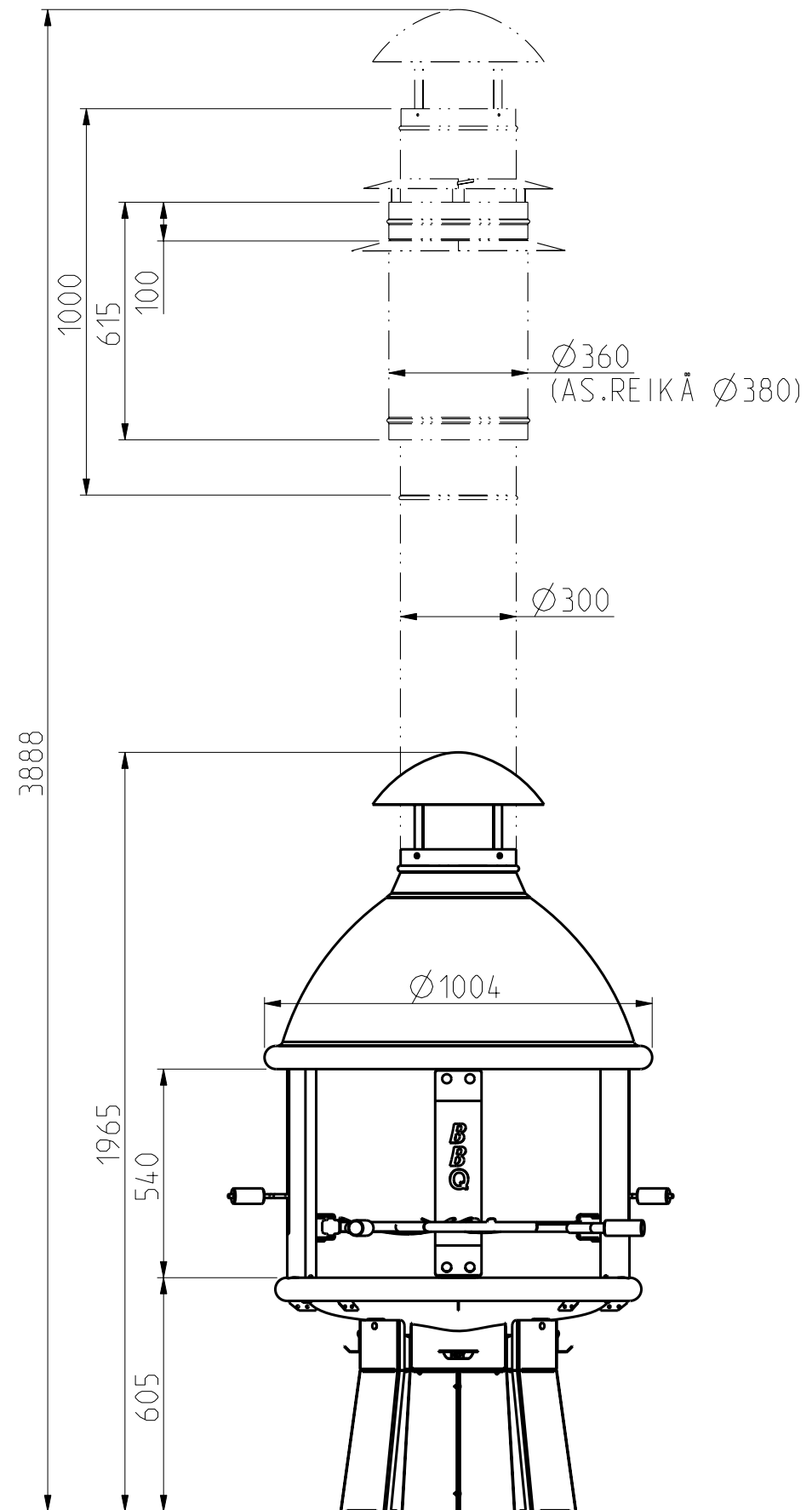
This drawing and all information thereon is the sole property of Rakennustempo Oy.
Any reproduction, duplication or use of information derived from this drawing
is prohibited unless specifically approved in writing by Rakennustempo Oy.



15.05.07	JTa	Kahvan hattumutteri ja korialuslevy muutettu RST:ksi	C
27.04.07	JTa	Kaikki M6 mutterit laippamuttereiksi. Kahvan aluslevy ja hattum. lisätty	B
15.03.07	JTa	Mekan. alakiinnike muutettu hitsattavaksi. Ruuveja muutettu.	A
Pvm	Muuttanut	Muutos	Merkki

No	Koodi	Nimitys	Pituus	Materiaali	Qty
		ISO 2768 - medium			84.81 kg
Yleistoleranssi				Paino	
Pintakäsittely				Väri	
Suunn.	JTa	28.03.06	Nimitys		Liittyy
Hyv.			KOTAKEITTIO		
Mittakaava	1:20		Tuote		Koodi
			Kotakeittiö		400-00093
Rakennustempo			Piirustus		400-00093_KOTAKEITTIO
			Sivu	5/6	Size A3

This drawing and all information thereon is the sole property of Rakennustempo Oy.
Any reproduction, duplication or use of information derived from this drawing
is prohibited unless specifically approved in writing by Rakennustempo Oy.



15.05.07	JTa	Kahvan hattumutteri ja korialuslevy muutettu RST:ksi	C
27.04.07	JTa	Kaikki M6 mutterit laippamuttereiksi. Kahvan aluslevy ja hattum. lisätty	B
15.03.07	JTa	Mekan. alakiinnike muutettu hitsattavaksi. Ruuveja muutettu.	A
Pvm	Muuttanut	Muutos	Merkki

No	Koodi	Nimitys	Pituus	Materiaali	Qty
		Yleistoleranssi	ISO 2768 - medium	Paino	84.81 kg
		Pintakäsittely		Väri	
Suunn.	JTa	28.03.06		Nimitys	KOTAKEITTIO
Hyv.				Liittyy	
Mittakaava		1:20		Tuote	Koodi
			Rakennustempo		
			Malli 400-00093_KOTAKEITTIO		Piirustus 400-00093_KOTAKEITTIO
			Sivu 6/6		Size A3