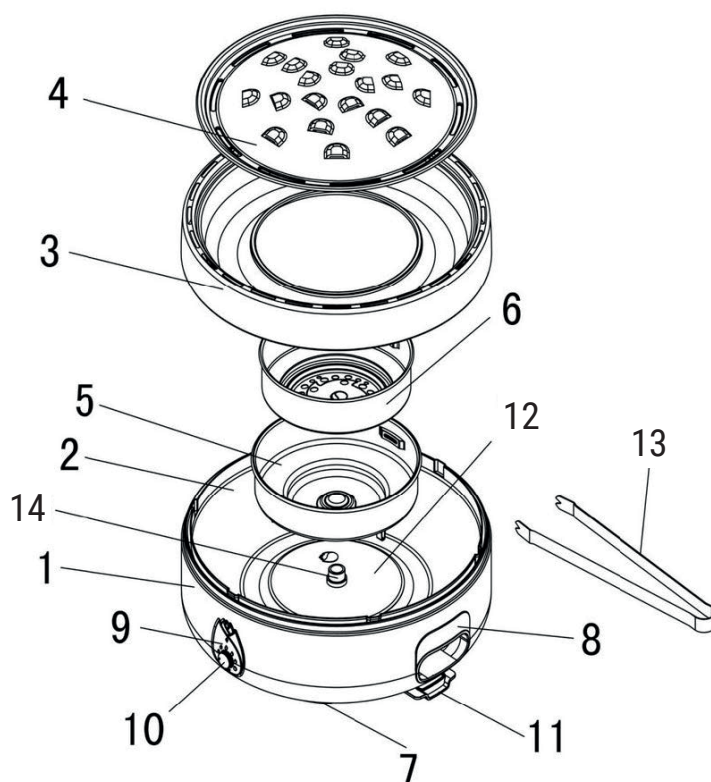


MUURIKKA™

Nokkela

GRILL WĘGLOWY, BEZDYMNY BEZKOUŘOVÝ GRIL NA DŘEVĚNÉ UHLÍ

Instrukcja użytkowania • Návod k použití



Wykaz części Výčet jednotlivých částí

T06700
T06700/R
T06700/U

1	Obudowa metalowa / Kovový rám
2	Obudowa metalowa / Kovový rám
3	Tacka ociekowa / Odkapávací plech
4	Płyta grzewcza / Grilovací plotna
5	Tacka na popiół / Nádoba na popel
6	Tacka na węgiel / Zásobník na uhlí
7	Podstawka plastikowa / Plastová podložka

8	Uchwyt / Rukojeť
9	Regulator / Ovládací jednotka
10	Pokrytło sterowania wentylatorem / Nastavení ventilátoru
11	Obudowa na baterie / Prostor pro baterie
12	Tarcza izolacyjna / Izolační deska
13	Szczypce do węgla / Kleště na uhlí
14	Zawór powietrza / Vzdušný ventil

Instrukcja użytkowania

Przed użyciem należy zapoznać się z instrukcją.

1. Wyjmij obudowę na baterię (11) i włóż 4 baterie AA zgodnie z oznaczeniem + - . Możesz również podłączyć urządzenie do zasilania korzystając z portu USB. Wtyczka USB powinna być wyposażona w odpowiedni adapter sieciowy.
2. Wsyp nie więcej niż 250 g węgla na tackę (6). Pamiętaj, aby węgiel nie wychodził poza krawędź tacki. Nadmierna ilość węgla może spowodować zbyt wysoką temperaturę grillowania i przegrzanie obudowy.
3. Włóż tackę ociekową (3) do metalowej obudowy (1). Podpal rozpałkę w żelu na tacce na popiół (5) wokół zaworu (20). Upewnij się, że żel nie przecieka do zaworu. Ustaw pokrętko wentylatora w pozycji max (10) i podnieś tackę z węglem na tackę na popiół za pomocą szczypców (19).
4. Wlej ok. 150-200 ml wody na tackę ociekową (3), aby łatwiej było później ją wyczyścić. Dodanie wody zapobiega uszkodzeniu powierzchni tacki przez kapiący tłuszcz.
5. Ustaw płytę do grillowania (4) na tacce ociekowej (3) za pomocą szczypców (19) aby zapobiec przedostawaniu się popiołu do otoczenia. Po rozpaleniu możesz zmniejszyć moc dmuchania pokrętkiem regulatora (10). Grill powinien się rozpałać przez ok 5 minut. Nie rozpoczynaj grillowania dopóki rozpałka w żelu się wypaliła a węgiel zacznie się palić.

UWAGA! Jeśli do rozpalenia używasz rozpałki w kostkach, tackę na popiół (5) i węgiel (6) należy umieścić jedno nad drugim wewnątrz obudowy (1) a tackę ociekową (3) zgodnie z instrukcją nad obudową. Podpałkę należy umieścić na tacce na węgiel (6), umożliwiając w ten sposób dopływ powietrza przez otwory. Obracając pokrętko wentylatora (10) wybierz pozycję max. Dokładaj węgiel zgodnie z punktem 2 instrukcji, dopóki podpałka się nie rozpałała. Podpałka musi mieć wystarczającą ilość miejsca aby się palić. Rozpocznij grillowanie dopiero gdy rozpałka się całkowicie rozpała a węgiel dobrze się rozżarzy.

PODCZAS MONTAŻU I ROZPAŁKI NALEŻY ZWRÓCIĆ SZCZEGÓLNA UWAGĘ NA:

1. Tacka na popiół (5) musi być zamocowana w obudowie (1-2), tak aby zawór powietrza nie był zablokowany. Przed użyciem należy upewnić się, że powietrze przepływa swobodnie, włączając wentylator za pomocą pokrętkła (10) i sprawdzając dłonią wyczuwalność powiewu. Wyłącz wentylator po sprawdzeniu.
2. Do przenoszenia tacki na popiół (5) i pojemnika na węgiel (6) zawsze używaj szczypic (19), gdyż części mogą być gorące. Wkładając tackę na węgiel (6) upewnij się, że jest ona dobrze umieszczona na tacce na popiół (5).
3. Podczas wkładania tacki ociekowej (3), upewnij się że jest dobrze i stabilnie ustawiona na obudowie (1). Płytę do grillowania (4) umieść na tacce ociekowej (3). Pamiętaj, aby nie zakrywać górnych otworów tacki ociekowej (3).

WAŻNE WSKAZÓWKI:

1. NIE PRZECHYLAĆ OBUDOWY GRILLA. Do przenoszenia tacki na popiół (5), tacki na węgiel (6) i płyty do grillowania (4) używaj szczypic (19).
2. Nie zakrywać otworów w korpusie grilla (1-2), zaworach (20), częściach plastikowych (9-11), na uchwycie (8) lub też na tacce ociekowej (3).
3. Jeśli korzystasz z grilla na oszklonym balkonie lub na tarasie, otwórz szyby na czas grillowania.
4. Urządzenie działa na cztery baterie AA lub złącze USB. Przed użyciem spraw, czy baterie mają wystarczającą moc aby zasilanie działało poprawnie w trakcie użytkowania. Jeśli używasz połączenia przez USB upewnij się, że kabel nie jest uszkodzony i transformator nadaje się do korzystania z zasilania sieciowego.
5. Zbyt duża ilość węgla może powodować nadmierne nagrzanie się obudowy urządzenia i spalanie się jedzenia. Zaleca się nasypanie nie więcej niż 250 g węgla, tak aby materiał nie wychodził poza krawędzie tacki na węgiel. Pojemnik na węgiel jest wystarczająco duży, aby można było z niego korzystać również przy niskich temperaturach. Ilość węgla powinna być dostosowana do temperatury otoczenia.

CZYSZCZENIE:

1. Po zakończeniu grillowania, temperatura płyty grillowej i tacki ociekowej jest bardzo wysoka. Części można poddać czyszczeniu dopiero po ich ostygnięciu.
2. Płytę i tackę ociekową należy czyścić na przykład w zlewie za pomocą szczotki do mycia lub gąbki i detergentu. Do czyszczenia nie wolno używać metalowych szczotek lub twardych gąbek do czyszczenia, ponieważ mogą one uszkodzić powłokę nieprzywierającą płyty.
3. Po umyciu, części i urządzenie należy dokładnie spłukać i wysuszyć. NIGDY NIE ZANURZAĆ CAŁEGO URZĄDZENIA W WODZIE.
4. Przechowywać w suchym i osłoniętym miejscu.

UWAGI:

1. Jeżeli urządzenie ma pozostać nieużywane przez dłuższy czas, zaleca się wyjęcie z niego baterii. Baterie mogą spowodować uszkodzenie obudowy.
2. Węgiel po zakończeniu grillowania może palić się przez wiele godzin. Upewnij się, węgiel wypalił się całkowicie przed usunięciem z urządzenia tacki na węgiel i przed utylizacją węgla. Węgiel można również ugasić zanurzając tackę w wodzie.
3. Nie umieszczać urządzenia w pobliżu materiałów palnych.
4. Nie przechylać lub przewracać urządzenia do góry nogami w trakcie użytkowania.
5. Nie dotykać tacki ociekowej lub płyty w trakcie użytkowania, ponieważ powierzchnie są bardzo gorące w trakcie pracy.

OSTRZEŻENIA:

- Grill węglowy, bezdymny musi być bezpiecznie złożony przed użyciem.
- Grill bezdymny należy rozgrzać a rozpałkę rozpałać przez ok. 10 minut przed pierwszym użyciem.
- **UWAGA!** Urządzenie podczas pracy staje się bardzo gorące. Nie przesuwaj i nie przenoś podczas pracy!
- Nie używać urządzenia w pomieszczeniu z niewystarczającą wentylacją.
- **UWAGA!** Do rozpalania grilla ani ponownego podpalania nie wolno używać ani alkoholu ani benzyny. Używaj wyłącznie zapalniczek spełniających normę EN 1860-3.
- **UWAGA!** Przechowywać w miejscu niedostępnym dla dzieci i zwierząt.

Návod k použití

Přečtěte si pečlivě instrukce před použitím.

1. Vyměňte pouzdro (11) a vložte 4 ks AA tužkových baterií podle znaků + a -. K přístroji můžete připojit jako zdroj proudu také USB kabel. Ten musí být vybaven vhodným adaptérem.
2. Umístěte max. 250g dřevěného uhlí do zásobníku (6). Doporučujeme, aby množství uhlí nepřekročilo pásek vyznačený na hraně zásobníku. Příliš velké množství uhlí může vést k příliš vysoké teplotě u grilování a zahřátí kovového trupu.
3. Umístěte odkapávací plech (3) na své místo na kovový trup (1). Podpalte gel v nádobě na popel (5) kolem vzdušného ventilu (20). Dejte pozor, aby gel neodkapával do vzdušného ventilu. Nastavte ventilátor na nejvyšší otáčky pomocí regulátoru (10) a zvedněte zásobník na uhlí na zásobník na popel pomocí kleštěček na uhlí (19).
4. Nalijte na odkapávací plech (3) asi 150 – 200 ml vody, abyste si ulehčili jeho pozdější čištění. Voda také chrání plech před odkapávaným tukem, který by mohl poškodit jeho povrch.
5. Umístěte grilovací plotnu (4) nad odkapávací plech (3) za pomoci kleští (19), abyste zabránili rozvíření popela do okolí. Můžete nastavit výkon ventilace na menší po zapálení uhlí otočením regulátoru (10). Nechte uhlí v klidu hořet asi 5 minut. Nezačínejte s grilováním, než se gel úplně spálí a uhlí začne správně hořet.

POZOR! Pokud používáte k zapálení podpalovač, nastavte nejdříve nádobu na popel (5) a zásobník na uhlí (6) na sebe do kovového trupu (1) a odkapávací plech (3) na kovový trup dle návodu. Umístěte podpalovač doprostřed zásobníku na uhlí (6), aby se k němu dostal vzduch z ventilace. Otočte regulátor ventilace (10) na nejvyšší výkon. Přidejte dřevěné uhlí podle bodu 2 návodu k použití, pokud je uhlí správně zapáleno. Dejte podpalovači prostor k hoření. Začněte grilovat až poté, co podpalovač úplně shořel a uhlí je správně zapáleno.

VELMI DŮLEŽITÉ SKUTEČNOSTI BĚHEM SESTAVENÍ A ZAPÁLENÍ:

1. Nádobu na popel (5) je nutné nastavit na kovový trup (1-2) tak, že se vzdušný ventil neucpe. Můžete se před použitím ujistit, že vzduch může volně proudit tak, že zapnete ventilaci regulátorem (10) a zkusíte rukou, že je proud vzduchu cítit. Po testu vypněte ventilaci.
2. Při manipulaci s nádobou na popel či zásobníkem na uhlí vždy používejte kleště na uhlí (19), protože části grilu mohou být horké. Po nastavení zásobníku na uhlí (6) na své místo se ujistěte, že je umístěn pevně a nehoupe se v nádobě na popel (5).
3. Po umístění odkapávacího plechu (3) na své místo se ujistěte, že zůstane pevně připevněný za okraje ke kovovému trupu přístroje (1). Grilovací plotýnku (4) umístíme doprostřed odkapávacího plechu (3) na výstupek pro něj určený. Dejte pozor, aby nepřekrýval dírkování na horním okraji odkapávacího plechu.

DEJTE POZOR BĚHEM POUŽITÍ:

1. NIKDY NENAKLÁNĚJTE TRUP GRILU. Používejte kleště na uhlí (19) při manipulaci s nádobou na popel (5), zásobníkem na uhlí (6) a grilovací plotýnkou (4).
2. Ničím nepřekrývejte ventilační otvory na trupu přístroje (1-2), ve ventilaci (20), na plastových částech (9-11), na rukojeti (8) nebo na odkapávacím plechu (3).
3. Pokud používáte přístroj na zasklené terase, otevřete skleněné desky po dobu užívání.
4. Přístroj funguje za pomoci čtyř AA baterií nebo USB přípojky. Před použitím se zkontrolujte, že jsou baterie funkční, ujistíte se tak, že regulace výkonu funguje správně během užívání přístroje. Pokud používáte USB kabel, zkontrolujte jeho stav a vhodný adaptér.
5. Příliš velké množství uhlí může způsobit přílišné zahřátí kovového trupu přístroje a spálit grilované suroviny. Doporučujeme množství uhlí max. 250g, nanejvýš do úrovně vyznačeného pásku na zásobníku na uhlí. Zásobník je změřen tak, aby přístroj fungoval i za studeného počasí. Množství uhlí posoudíte vzhledem k teplotě vzduchu.

ČIŠTĚNÍ:

1. Po použití je teplota grilovací plotýnky a odkapávacího plechu velmi vysoká. Části přístroje vyčistěte až po jejich vychladnutí.
2. Umyjte grilovací plotýnku a odkapávací plech např. ve dřezu houbičkou nebo kartáčem na nádobí a čisticím prostředkem. K očištění nepoužívejte kovové kartáče ani houbičky. Tak by se poškodila vrstva nepřilnavého povrchu.
3. Opláchněte pečlivě všechny umyté části a osušte. NIKDY NEPONORUJTE CELÝ PŘÍSTROJ POD VODU.
4. Skladujte na krytém a suchém místě.

VŠIMNĚTE SI:

1. Pokud přístroj nebudete delší dobu používat, vyjměte baterie. Baterie mohou způsobit v pouzdře poškození oxidací.
2. Po použití je možné, že uhlí bude ještě pár hodin hořet. Ujistěte se, že uhlí zcela shořelo a vyhaslo před odejmutím zásobníku na uhlí a zneškodněním uhlí. Uhlí můžete uhasit i ponořením zásobníku na uhlí do vody.
3. Přístroj je zakázáno používat v blízkosti hořící látky.
4. Nenaklánějte a neotáčejte přístroj vzhůru nohama během použití.
5. Nedotýkejte se holou rukou odkapávacího plechu nebo grilovací plotýnky během použití, jsou velmi horké.

VAROVÁNÍ:

- Bezkouřový gril je nutné před použitím bezpečně sestavit.
- Bezkouřový gril zapálíme před prvním použitím a necháme jej rozžhavený asi 10 minut
- **VAROVÁNÍ!** Tento gril se zahřeje během použití na velmi vysokou teplotu. Nepřemisťujte gril během použití.
- Nepoužívejte ve vnitřních prostorách, kde není dostatečná ventilace.
- **VAROVÁNÍ!** K zapálení či opětovnému zapálení grilu nepoužívejte alkohol ani benzín. Používejte pouze zapalovače, které splňují normu EN 1860-3.
- **VAROVÁNÍ!** Odstraňte přístroj z dosahu dětí a zvířat.

1



2



3



4



5

